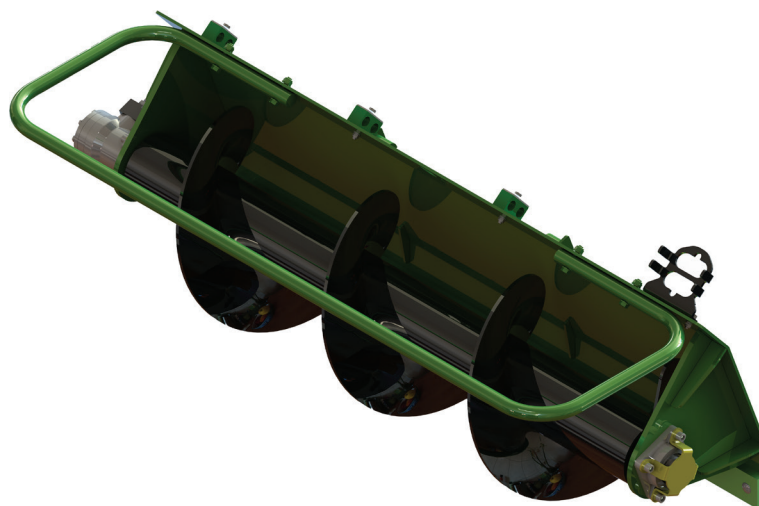


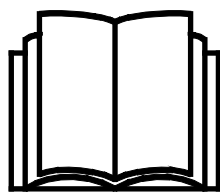
AVANT[®]

Návod na obsluhu a údržbu



Závitovka na prihrňanie krmiva

Číslo produktu A452355



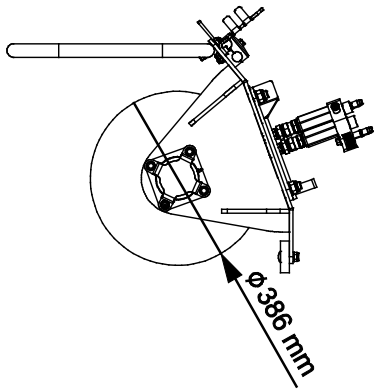
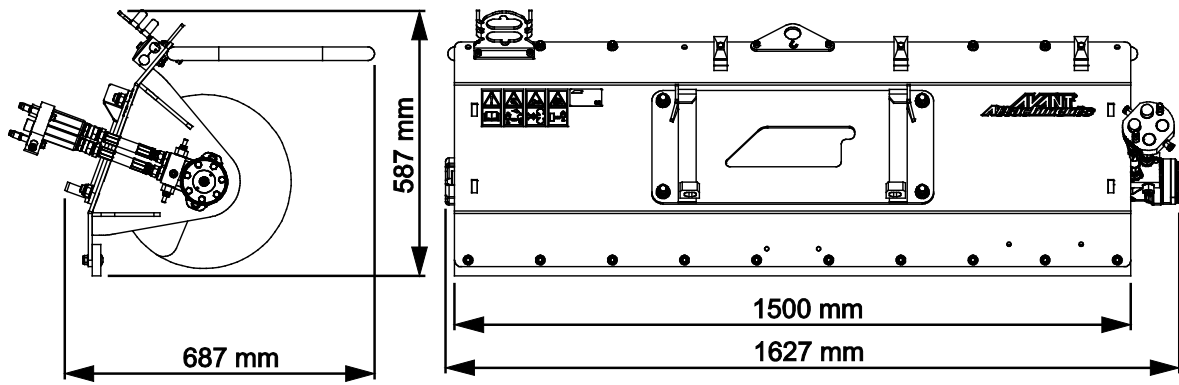
Please read this manual carefully before using the equipment, and follow all instructions.

Keep this manual for later reference.

Manufacturer:

AVANT[®]
AVANT TECNO OY
e-mail: sales@avanttecno.com

Ylötie I
33470 YLÖJÄRVI
FINLAND
Tel. +358 3 347 8800
Fax +358 3 348 5511



CONTENTS

1. PRED SLOV	4
Varovné symboly použité v tejto príručke	5
2. ÚČEL POUŽITIA	6
3. BEZPEČNOSTNÉ POKYNY NA POUŽÍVANIE PRÍDAVNÉHO ZARIADENIA	7
3.1 Osobné ochranné prostriedky	9
3.2 Proces bezpečného zastavenia	10
4. TECHNICKÉ ŠPECIFIKÁCIE	11
4.1 Bezpečnostné štítky a hlavné komponenty prídavného zariadenia	11
5. PRIPEVNIENIE PRÍDAVNÉHO ZARIADENIA	13
5.1 Pripájanie a odpájanie hydraulických hadíc	14
6. OBSLUHA PRÍDAVNÉHO ZARIADENIA	16
6.1 Bezpečnostná vzdialenosť	17
6.2 Kontroly pred použitím	18
6.3 Kvalifikácia obsluhy	18
6.4 Použitie	19
6.4.1 Vyhybanie sa zablokovaniu a odstraňovanie zablokovania	20
6.5 Prepravná poloha	20
6.6 Uskladnenie prídavného zariadenia	21
7. ÚDRŽBA A SERVIS	22
7.1 Kontrola hydraulických komponentov	22
7.2 Čistenie prídavného zariadenia	23
7.3 Kontrola kovových konštrukcií	23
7.4 Mazanie	23
7.5 Brit lyžice	23
7.6 Uzavierací ventil	23
7.7 Likvidácia na konci životnosti	24
8. ZÁRUČNÉ PODMIENKY	25

I. Predslov

Spoločnosť Avant Tecno Oy by sa vám chcela poďakovať za zakúpenie tohto prídavného zariadenia pre váš nakladač Avant. Prídavné zariadenie bolo navrhnuté a vyrobené na základe dlhoročných skúseností s vývojom a výrobou produktov. Oboznámením sa s touto príručkou a dodržiavaním pokynov zaistíte svoju bezpečnosť a zabezpečíte spoľahlivú prevádzku a dlhú životnosť zariadenia. Pred použitím zariadenia alebo vykonávaním údržby si pozorne prečítajte tieto pokyny.

Účelom príručky je pomôcť vám:

- prevádzkovať zariadenie bezpečne a efektívne
- pozorovať akékoľvek nebezpečné situácie a predchádzať im
- udržať zariadenie v neporušenom stave a zabezpečiť dlhú životnosť

Na základe týchto pokynov môže prídavné zariadenie a nakladač bezpečne používať aj neskúsený používateľ. Príručka obsahuje dôležité pokyny aj pre skúsených operátorov Avant. Pred použitím zariadenia sa uistite, že všetky osoby používajúce nakladač boli riadne poučené a oboznámili sa s návodom na obsluhu nakladača, každým používaným prídavným zariadením a všetkými bezpečnostnými pokynmi. Je zakázané používať zariadenie na iné účely alebo iným spôsobom, ako je opísané v tejto príručke. Túto príručku majte vždy pri ruke počas celej životnosti zariadenia. Pri predaji alebo prevode zariadenia nezabudnite túto príručku odovzdať novému vlastníkovi. Pri strate alebo poškodení príručky si môžete vyžiadať novú príručku od svojho predajcu Avant alebo od výrobcu.

Okrem bezpečnostných pokynov uvedených v tomto návode na obsluhu musíte dodržiavať všetky predpisy týkajúce sa bezpečnosti práce, miestne právne predpisy a ďalšie nariadenia týkajúce sa používania zariadenia. Najmä sa musia dodržiavať nariadenia týkajúce sa používania zariadenia na verejných cestách. Predtým, ako nakladač začnete používať na ceste, spojte sa so svojím predajcom Avant, ktorý vám poskytne ďalšie informácie o miestnych požiadavkách.

S akýmikoľvek otázkami, žiadosťami o servis a náhradné diely alebo akýmikoľvek problémami, ktoré sa môžu vyskytnúť pri práci so strojom, sa obráťte sa na svojho miestneho predajcu AVANT.

Táto príručka je prekladom originálnych pokynov v anglickom jazyku. V dôsledku neustáleho vývoja produktu sa niektoré podrobnosti uvedené v tejto príručke môžu líšiť od vášho zariadenia. Obrázky môžu tiež zobrazovať voliteľné výbavu alebo funkcie, ktoré v súčasnosti nie sú k dispozícii. Vyhradzujeme si právo na zmenu obsahu návodu bez predchádzajúceho upozornenia. Copyright © 2022 Avant Tecno Oy. Všetky práva vyhradené.

Varovné symboly použité v tejto príručke

V tejto príručke sa používajú nasledujúce varovné symboly. Označujú faktory, ktoré je potrebné zohľadniť na zníženie rizika zranenia osôb alebo poškodenia majetku:



VAROVANIEBEZPEČNOSTNÝ VÝSTRAŽNÝ SYMBOL

Tento symbol znamená: „**Varovanie, dávajte si pozor! Ide o vašu bezpečnosť!**“

Pozorne si prečítajte nasledujúcu správu, ktorá varuje pred bezprostredným nebezpečenstvom, ktoré by mohlo spôsobiť vážne zranenie osôb.

Symbol bezpečnostného upozornenia a súvisiace bezpečnostné vyhlásenie označujú dôležité bezpečnostné správy v tomto návode. Používajú sa na upozornenie na pokyny týkajúce sa vašej osobnej bezpečnosti alebo bezpečnosti iných osôb. Keď vidíte tento symbol, buďte opatrný. Ide o vašu bezpečnosť. Pozorne si prečítajte nasledujúcu správu a informujte ostatných pracovníkov obsluhy.

NEBEZPEČENSTVO Toto signálne slovo označuje nebezpečnú situáciu, ktorá spôsobí smrť alebo vážne zranenie, ak sa jej nezabráni.

VAROVANIE Toto signálne slovo označuje potenciálne nebezpečnú situáciu, ktorá by mohla spôsobiť vážne zranenie alebo smrť, ak sa jej nezabráni.

UPOZORNENIE Toto signálne slovo sa používa, keď môže dôjsť k ľahkému zraneniu, ak sa pokyny nebudú dôsledne dodržiavať.

OZNÁMENIE

Toto signálne slovo označuje informácie o správnej prevádzke a údržbe zariadenia.

Nedodržanie pokynov uvedených vedľa symbolu môže mať za následok poruchy zariadenia alebo iné škody na majetku.

2. Účel použitia

Závitovka na prihŕňanie krmiva AVANT je prídavné zariadenie vhodné na použitie s kompaktnými nakladačmi Avant uvedenými v tabuľke 1. Na tvrdých a rovných podlahách na farmách dokáže závitovka na prihŕňanie krmiva rýchlo a ľahko prisunúť krmivo späť ku krave. Prídavné zariadenie sa môže používať iba na rovnom povrchu na posúvanie rozsekaného krmiva.

Závitovka, ktorú priamo otáča hydraulický motor, posúva krmivo a distribuuje ho k jednotlivým kravám tak, aby ho krava mala v dosahu. Dolná lišta pod prídavným zariadením efektívne zberá krmivo. Pri prihŕňaní závitovka súčasne krmivo premieša dôkladnejšie, ako by to bolo iba pri posunutí.

Závitovka na prihŕňanie krmiva sa používa pri jazde s nakladačom vpred. Závitovka na prihŕňanie krmiva pracuje najefektívnejšie, keď sa krmivo posúva doľava. Hydraulický motor je zvyčajne namontovaný na pravej strane prídavného zariadenia. Pojazdová rýchlosť sa musí prispôsobiť pracovným podmienkam.

Závitovka na prihŕňanie krmiva nie je určená na žiadne iné použitie, než je uvedené v tejto príručke, a nesmie sa používať na žiadne iné účely, ako tie, na ktoré je určená.

Toto prídavné zariadenie bolo navrhnuté tak, aby vyžadovalo čo najmenšiu údržbu. Obsluha môže vykonávať pravidelné úlohy údržby. Obsluha nemôže vykonávať všetky opravy a náročné opravy a údržba sa musia zveriť špecializovaným technikom. Všetky údržbárske práce sa musia vykonávať pomocou vhodného bezpečnostného vybavenia. Náhradné diely sa musia zhodovať s originálnymi špecifikáciami, čo sa dá zabezpečiť iba použitím originálnych náhradných dielov. Môže byť k dispozícii samostatný katalóg náhradných dielov. Obráťte sa na svojho predajcu Avant.

Oboznámte sa s pokynmi týkajúcimi sa servisu a údržby. Ak máte ďalšie otázky o prevádzke alebo údržbe zariadenia alebo žiadosti o servis alebo potrebujete náhradné diely, kontaktujte svojho predajcu AVANT.

Stôl 1 – Závitovka na prihŕňanie krmiva – Kompatibilita s nakladačmi Avant

Model			420	525LPG R28	630 R35	735 745		
	220	313S	423		635	750	850	e5
	225	320S	520	528	640	755i	860i	e6
	225LPG		523	530	645i	760i		
			R20		650i			
A452355	-	•	•	•	•	•	•	•

3. Bezpečnostné pokyny na používanie prídavného zariadenia

Majte na pamäti, že bezpečnosť je výsledkom niekoľkých faktorov. Kombinácia nakladač-prídavné zariadenie je veľmi výkonná a nesprávne či neopatrné používanie alebo údržba môžu spôsobiť vážne zranenie osôb alebo poškodenie majetku. Z tohto dôvodu sa všetci operátori musia pred začatím práce dôkladne oboznámiť so správnym používaním, návodom na obsluhu nakladača a príručkou prídavného zariadenia. Nepoužívajte prídavné zariadenie, ak ste sa úplne neoznámili s jeho prevádzkou a súvisiacimi nebezpečenstvami.



NEBEZPEČENSTVO

Nesprávne alebo neopatrné používanie prídavného zariadenia alebo používanie prídavného zariadenia, ktoré je v zlom stave, môže vyvolať riziko vážnych zranení. V bezpečnej oblasti sa oboznámte sa s ovládačmi nakladača, správnym postupom pripojenia a správnym spôsobom obsluhy prídavného zariadenia. Hlavne si preštudujte, ako bezpečne zastaviť zariadenie. Pozorne si prečítajte všetky bezpečnostné opatrenia.

Pred prácou s prídavným zariadením si prečítajte všetky bezpečnostné pokyny



VAROVANIE

- Pri pripájaní prídavného zariadenia k nakladaču **zabezpečte, aby zaist'ovacie čapy rýchloupínacej dosky nakladača boli v dolnej polohe a aby zaistili prídavné zariadenie k nakladaču.** Nikdy nezdvíhajte ani nepresúvajte nezaistené prídavné zariadenie.
- Toto prídavné zariadenie je navrhnuté tak, aby ho v jednom momente mohol používať jeden pracovník obsluhy. Nedovoľte iným osobám, aby sa pohybovali v blízkosti zariadenia, ktoré sa práve používa.
- Počas pojazdu vždy prepravujte prídavné zariadenie v čo najnižšej polohe, aby ste udržali nízke ťažisko, a teleskopické rameno majte zatiahnuté.
- **Riziko rozdrvenia – Nikdy nedovoľte žiadnej osobe vstúpiť pod náklad, rameno nakladača alebo prídavné zariadenie.** Pri opustení sedadla vodiča sa môže zmeniť stabilita nakladača, čo môže spôsobiť prevrátanie stroja. Majte vždy na pamäti, že rameno môže neočakávane klesnúť v dôsledku straty stability alebo mechanickej poruchy alebo ak iná osoba obsluhuje ovládače nakladača, čo vedie k riziku rozdrvenia. Nakladač nie je určený na dlhšie držanie zdvihnutého bremena. Pred opustením sedadla vodiča pevne spustite prídavné zariadenie na zem a nikdy nedovoľte žiadnej osobe vstúpiť pod rameno alebo prídavné zariadenie.
- **Riziko udusenía – Nakladač nikdy nepoužívajte vnútri alebo v zle vetraných priestoroch.** Pri práci vnútri zabezpečte dostatočné vetranie. Nakladač nepoužívajte v uzavretých priestoroch bez ohľadu na typ motora alebo druh paliva. Koncentrácia výfukových plynov môže dosiahnuť nebezpečnú úroveň.
- Dávajte si pozor na riziko zachytenia závitovkou. Nedovoľte žiadnym osobám, aby sa k prednej časti zariadenia priblížili na menej ako 2 m.
- Venujte pozornosť okoliu a všetkým ostatným osobám a strojom pohybujúcim sa v okolí. V blízkosti zvierat jazdite opatrne a pokojne.
- Pred spustením prídavného zariadenia sa ubezpečte, že v závitovke nie je zachytené žiadne krmivo, ktoré by spôsobilo zablokovanie závitovky, ani cudzie predmety, ktoré by závitovku poškodili.
- Keď je rameno nakladača zdvihnuté, neopúšťajte sedadlo vodiča. Pohyb pod zdvihnutým prídavným zariadením alebo ramenom nakladača je nebezpečný. Vždy si pamätajte, že rameno môže klesnúť v dôsledku straty stability, mechanickej poruchy alebo keď iná osoba obsluhuje ovládače nakladača.



VAROVANIE

- Nikdy nepoužívajte prídavné zariadenie na zdvíhanie alebo prepravu osôb alebo ako akýkoľvek druh pracovnej plošiny, a to ani dočasne.
- Používajte iba prídavné zariadenie, ktoré je v dobrom stave. Prídavné zariadenie pravidelne kontrolujte. Prídavné zariadenie neupravujte spôsobom, ktorý by ovplyvnil jeho bezpečnosť. Vŕtanie otvorov do prídavného zariadenia a zváranie alebo iné prostriedky pripevňovania hákov alebo iných predmetov na prídavné zariadenie sú prísne zakázané.
- Pred akýmkoľvek čistením, údržbou alebo úpravami zastavte nakladač a umiestnite prídavné zariadenie do bezpečnej polohy, ako sa opisuje v procese bezpečného zastavenia.
- Zariadenie používajte iba na určený účel. Iné použitie môže spôsobiť zbytočné bezpečnostné riziká a poškodiť zariadenie.
- Skontrolujte, či je nakladač vybavený potrebnými bezpečnostnými komponentmi a či sú komponenty v pracovnom stave. Musí sa používať bezpečnostný pás. Ak existujú osobitné riziká týkajúce sa pracovnej oblasti, použite vhodné bezpečnostné vybavenie.
- Taktiež si prečítajte bezpečnostné pokyny a informácie o správnom používaní nakladača v návode na obsluhu nakladača.



NEBEZPEČENSTVO

Riziko rozdrvenia – Vstup pod rameno nakladača alebo prídavné zariadenie môže mať za následok vážne zranenie alebo smrť. Nikdy nevstupujte pod rameno nakladača a nedovoľte iným osobám, aby sa priblížili k zdvihnutému ramenu alebo prídavnému zariadeniu. Je nebezpečné pohybovať sa pod zdvihnutým prídavným zariadením alebo ramenom nakladača, pretože rameno môže klesnúť v dôsledku straty stability, mechanickej poruchy alebo keď iná osoba obsluhuje ovládače nakladača. Pred opustením sedadla vodiča pevne spustite prídavné zariadenie na zem do bezpečnej polohy.

Pamätajte si, že rameno nakladača sa môže spustiť alebo nakloniť, aj keď bol motor vypnutý (riziko rozdrvenia). Nakladač nie je určený na dlhšie držanie zdvihnutého bremena. Pred opustením sedadla vodiča vždy spustite prídavné zariadenie do bezpečnej polohy.



VAROVANIE

Dávajte si pozor na riziko zachytenia a rozdrvenia, hlavne keď odstraňujete zablokovanie. Ak sa zablokovanie odstráni bez toho, aby sa najprv vypla prídavná hydraulika nakladača, otáčajúci sa hriadeľ sa okamžite spustí a potenciálne spôsobí vážne zranenie. Pred opustením sedadla vodiča vždy zastavte prídavné zariadenie otočením ovládacej páky prídavnej hydrauliky nakladača do neutrálnej polohy, zastavte motor nakladača a vypustite zvyškový tlak z hydraulického systému.





VAROVANIE

Riziko vážneho zranenia – Nesprávne alebo neopatrné používanie závitovky môže spôsobiť nebezpečné situácie. Závitovku používajte iba na posúvanie krmiva na rovných povrchoch. Na bezpečnom mieste sa oboznámte s používaním ovládačov nakladača. Osobitnú pozornosť venujte bezpečnému zastaveniu prídavného zariadenia a stroja.



VAROVANIE

Nebezpečenstvo zadusenía – pri použití nakladača so spaľovacím motorom v interiéri zabezpečte vetranie. Používanie motora nakladača v interiéri okrem iného zvyšuje úroveň oxidu uhličitého vo vzduchu, čo ovplyvňuje bezpečnosť obsluhy. Zaisťte dostatočné vetranie a čas používania prispôbte prevádzkovým podmienkam.



VAROVANIE

Nebezpečenstvo zachytenia a oddelenia častí tela – nikdy sa nepribližujte ku prídavnému zariadeniu, ktoré beží. Silný otáčajúci sa hriadeľ môže spôsobiť vážne zranenie všetkým osobám, ktoré sú príliš blízko. Pred priblížením sa k prídavnému zariadeniu vždy prídavné zariadenie zastavte uplatnením procesu bezpečného zastavenia. V blízkosti bežiacieho prídavného zariadenia je počas zisťovania poruchy absolútne nutné, aby ste určili stav prídavného zariadenia z diaľky a nikdy nenosili voľné oblečenie, dlhé šály, šperky alebo iné predmety, ktoré by sa pri práci s prídavným zariadením mohli zamotať do otáčajúcich sa častí. Ak je to potrebné, noste aj čiapku, aby ste zabránili kontaktu dlhých vlasov s otáčajúcimi sa časťami. Pred vykonaním údržby a servisu zastavte prídavné zariadenie podľa procesu bezpečného zastavenia.

3.1 Osobné ochranné prostriedky

Nezabudnite nosiť vhodné osobné ochranné prostriedky:



- Hlučnosť na sedadle vodiča môže prekročiť 85 dB (A) v závislosti od modelu nakladača a pracovného cyklu. Dlhodobé vystavenie hlasnému hluku môže poškodiť sluch. Pri práci so nakladačom noste ochranu sluchu.



- Noste ochranné rukavice.



- Pri práci so nakladačom noste bezpečnostnú obuv.



- Používajte ochranné okuliare, napr. pri manipulácii s hydraulickými komponentmi.

3.2 Proces bezpečného zastavenia

Bezpečné zastavenie prídavného zariadenia pred presunom do blízkosti prídavného zariadenia:



VAROVANIE

Po vykonaní procesu bezpečného zastavenia vždy zastavte prídavné zariadenie pred opustením sedadla vodiča. Proces bezpečného zastavenia zabraňuje akýmkoľvek neúmyselným pohybom prídavného zariadenia. Upozorňujeme, že rameno nakladača môže klesnúť, aj keď je motor nakladača vypnutý. Proces bezpečného zastavenia:

- Spustíte rameno a prídavné zariadenie na zem.
- Vypnite motor nakladača a zatiahnite parkovaciu brzdu.
- Vypustíte zvyškový tlak z hydraulického systému. Niekoľkokrát posuňte všetky hydraulické ovládacie páky do ich krajných polôh.
- Vyberte kľúč zapalovania, aby ste zabránili naštartovaniu stroja.

4. Technické špecifikácie

Tabuľka 2 – Závítovka na prihrňanie krmiva – Špecifikácie

Číslo produktu	A452355
Celková šírka:	1635 mm
Priemer závítovky:	4000 mm
Hmotnosť:	132 kg
Odporúčaný príkon hydraulickej energie:	30 l / min
Maximálny príkon hydraulickej energie:	70 l/min 20 MPa (200 barov)
Odporúčaná pracovná rýchlosť:	2 – 5 ot./s (25-70 l/min)
Kompatibilné modely nakladača AVANT:	Pozrite si tabuľku 1

4.1 Bezpečnostné štítky a hlavné komponenty prídavného zariadenia

Nižšie sú uvedené štítky a označenia na prídavnom zariadení. Štítky musia byť na zariadení viditeľné a čitateľné. Vymeňte akýkoľvek nejasný alebo chýbajúci štítok. Nové štítky môžete získať od svojho predajcu alebo s využitím kontaktných informácií uvedených na zadnej strane.



VAROVANIE

Uistite sa, že sú všetky varovné nálepky sú čitateľné. Výstražné štítky obsahujú dôležité bezpečnostné informácie a pomáhajú identifikovať a zapamätať si riziká spojené so zariadením. Vymeňte poškodené alebo chýbajúce varovné štítky za nové.



A46771



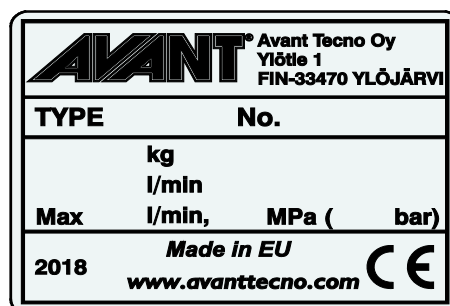
A46772



A46799



A46804

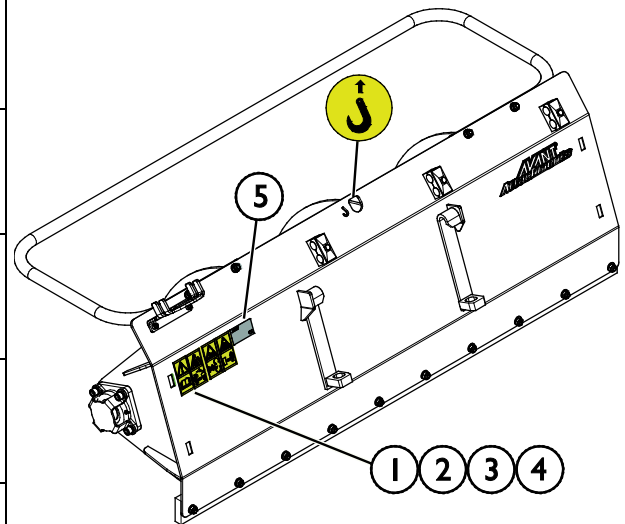


Identifikačný štítok prídavného zariadenia
A452402

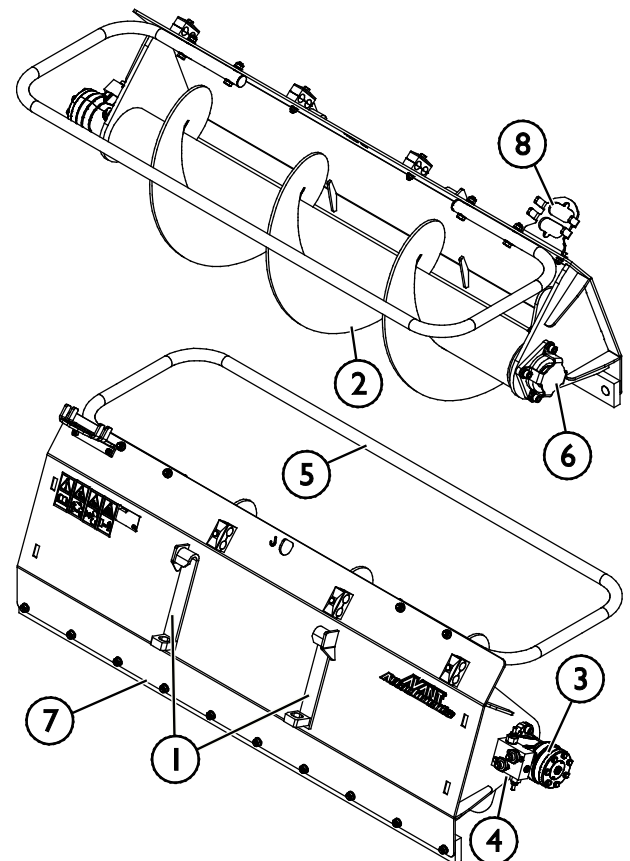
Nalepenie novej nálepky: Povrch dôkladne očistite, aby ste úplne odstránili masť. Nechajte povrch úplne vyschnúť. Odlepte ochrannú fóliu z nálepky a pevne nálepku pritlačte, aby ste ju nalepili. Dajte pozor, aby ste sa nedotkli lepidla nálepky.

Tabuľka 3 – Umiestnenie nálepiek a varovné správy

	Nálepka	Varovná správa
1	A46771	Nebezpečenstvo nesprávneho použitia – Pred použitím si prečítajte pokyny.
2	A46772	Nebezpečenstvo rozdrvenia – Nechodte pod zdvihnuté prídavné zariadenie, držte sa mimo zdvihnutého zariadenia.
3	A46779	Dajte si pozor na vymrštené predmety. Udržujte bezpečnú vzdialenosť od zariadenia (minimálne 2 m, až do 30 m).
4	A46804	Nebezpečenstvo zachytenia, držte sa mimo dosahu pohyblivých dielov. Pred priblížením sa zastavte stroj.
5	A452402	Identifikačný štítok prídavného zariadenia


Tabuľka 4 – Závitovka na prihŕňanie krmiva – Hlavné komponenty

1	Rám s rýchlopínacími konzolami Avant
2	Závitovka na prihŕňanie krmiva
3	Hydraulický motor
4	Uzavierací ventil
5	Kryt
6	Ložisko
7	Brit lyžice
8	Držiak multikonektora



5. Pripevnenie prídavného zariadenia

Pripojenie prídavného zariadenia k nakladaču je rýchle a jednoduché, musí sa však vykonať opatrne. Prídavné zariadenie je namontované na rameno nakladača pomocou rýchchloupínacej dosky a zodpovedajúcej súčasti na prídavnom zariadení.

Ak nie je prídavné zariadenie zaistené na nakladači, môže sa z neho spadnúť a vyvolať nebezpečnú situáciu. Ak prídavné zariadenie nie je úplne zaistené, s nakladačom nikdy nejazdite a nikdy nezdvíhajte rameno nakladača. Na zabránenie nebezpečným situáciám sa vždy riadte spojovacím postupom popísaným nižšie. Taktiež musíte dodržiavať bezpečnostné pokyny uvedené v tomto návode.



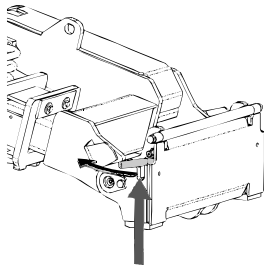
VAROVANIE

Riziko rozdrvenia – Uistite sa, že nezamknuté prídavné zariadenie sa nepohne ani nespadne. Nestojte v oblasti medzi prídavným zariadením a nakladačom. Montáž prídavného zariadenia vykonávajte iba na rovnom povrchu.

S nezaisteným prídavným zariadením nikdy nepohybujte ani ho nezdvíhajte.

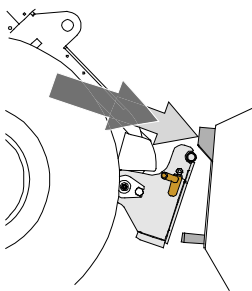
Rýchchloupínací systém Avant:

1. krok:



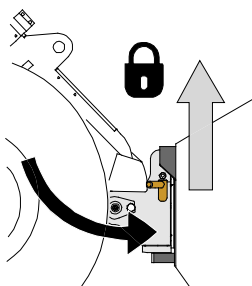
- Zdvihnite zaist'ovacie čapy rýchchloupínacej dosky nakladača hore a otočte ich dozadu do drážky tak, aby sa zaistili v hornej polohe.
- Ak je váš nakladač vybavený uzamykacím systémom hydraulického prídavného zariadenia, pozrite si v návode na obsluhu nakladača ďalšie pokyny ohľadom používania uzamykacieho systému.
- Zaistite, aby hydraulické hadice boli umiestnené tak, aby sa nedostali medzi upínaciu dosku nakladača a prídavné zariadenie a aby neboli stlačené ani sa neotierali o ostré hrany.

Krok 2:



- Hydraulicky otočte rýchchloupínaciu dosku do polohy šikmo vpred.
- Pohnite nakladač na prídavné zariadenie. Ak je váš nakladač vybavený teleskopickým ramenom, môžete ho využiť na dosiahnutie spojovacích konzol prídavného zariadenia.
- Vyrovnajte polohu horných čapov rýchchloupínacej dosky nakladača tak, aby boli pod zodpovedajúcimi konzolami prídavného zariadenia.

Krok 3:



- Mierne zdvihnite rameno – ovládaci páku ramena ťahajte smerom dozadu na zdvíhanie prídavného zariadenia zo zeme.
- Otočte ovládaci páku ramena doľava, aby ste otočili dolnú časť rýchchloupínacej dosky nakladača na prídavné zariadenie.
- Ručne zaistite zaist'ovacie čapy alebo použite hydraulické zaistenie.
- **Vždy skontrolujte zaistenie oboch zaist'ovacích čapov.**



VAROVANIE

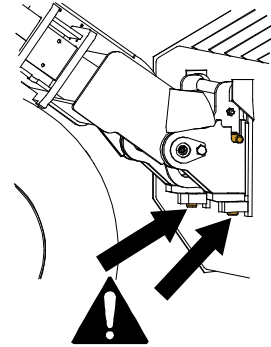
Riziko rozdrvenia – Zabráňte prevráteniu prídavného zariadenia. Nadmerné naklonenie alebo zdvíhanie nezaisteného prídavného zariadenia zvyšuje riziko prevrátenia prídavného zariadenia. Nepoužívajte automatické uzamknutie zaistovacích čapov, ak je prídavné zariadenie zdvihnuté viac ako jeden meter nad zemou. Ak sa zaistovacie čapy pri naklonení nevrátia do normálnej polohy, nenakláňajte ani nezdvíhajte prídavné zariadenie. Položte pripojené zariadenie na zem a zabezpečte ručné uzamknutie.



VAROVANIE

Riziko padajúcich predmetov – Zabráňte pádu prídavného zariadenia.

Prídavné zariadenie, ktoré nebolo úplne zaistené k nakladaču, môže spadnúť na rameno alebo smerom k obsluhu alebo spadnúť pod nakladač počas pojazdu, čo spôsobí stratu kontroly nad nakladačom. S nezaisteným prídavným zariadením nikdy nepohybujte ani ho nezdvíhajte. Pred pohnutím alebo zdvihnutím prídavného zariadenia sa uistite, že zaistovacie čapy sú v dolnej polohe a prechádzajú cez upínacie prvky na prídavnom zariadení na oboch stranách.



VAROVANIE

Uistite sa, že prídavné zariadenie je kompatibilné s nakladačom. Okrem mechanickej kompatibility prídavného zariadenia sa musí zabezpečiť stabilita nakladača, možné preťaženie prídavného zariadenia a kompatibilita ovládacích systémov nakladača. Ak používate prídavné zariadenie s nakladačom, ktorý nie je vhodný pre váš model prídavného zariadenia, možné riziká zahŕňajú prevrátenie, poškodenie v dôsledku preťaženia a riziká súvisiace s nekontrolovaným pohybom prídavného zariadenia a jeho častí. Ak sa váš nakladač neuvádza v tabuľke 1 na strane , opýtajte sa svojho predajcu Avant pred používaním tohto prídavného zariadenia.

5.1 Pripájanie a odpájanie hydraulických hadíc

Na nakladačoch Avant sa hydraulické hadice pripájajú pomocou multikonektorového systému. Ak máte starší model nakladača Avant séria 300 – 700 s bežnými rýchlospojkami a chcete ich zmeniť na multikonektorový systém, obráťte sa na svojho predajcu Avant alebo servisné stredisko so žiadosťou o pokyny alebo inštalačné služby.



VAROVANIE

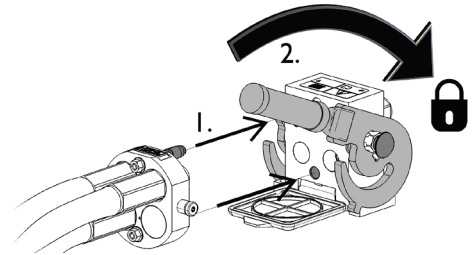
Riziko pohybu prídavného zariadenia alebo vystreknutia hydraulického oleja – Nikdy nepripájajte ani neodpájajte rýchlospojky alebo iné hydraulické komponenty, kým je ovládací páka prídavnej hydrauliky zaistená alebo ak je systém pod tlakom. Pripájanie alebo odpájanie hydraulických spojok v systéme pod tlakom môže spôsobiť neúmyselné pohyby prídavného zariadenia alebo vystreknutie natlakovanej kvapaliny, čo môže mať za následok vážne zranenia alebo popáleniny. Pred odpojením hydrauliky vykonajte proces bezpečného zastavenia.

OZNÁMENIE

Všetky armatúry udržiavajte v maximálnej možnej čistote. Na prídavnom zariadení aj nakladači používajte ochranné krytky. Špina, ľad atď. značne komplikujú používanie armatúr. Nikdy nenechávajte hadice visieť na zem. Spojky uložte na držiak prídavného zariadenia.

Pripojenie multikonektorového systému:

1. Zarovnajte kolíky konektora prídavného zariadenia so zodpovedajúcimi otvormi konektora nakladača. Multikonektor sa nepripojí, ak je konektor prídavného zariadenia obrátený.
2. Pripojte multikonektor a zaistite ho otočením páky smerom k nakladaču.

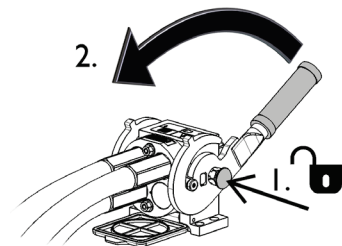


Páka by sa mala ľahko pohybovať po celej dráhe až do jej zaistovacej polohy. Ak sa páka nepohybuje hladko, skontrolujte zarovnanie a polohu konektora a očistite konektory. Okrem toho vypnite nakladač a vypustite zvyškový hydraulický tlak.

Odpojenie multikonektorového systému:

Pred odpojením spustite prídavné zariadenie na pevný a rovný povrch.

1. Vypnite prídavnú hydrauliku nakladača.
2. Na odpojenie konektora otáčajte páku a súčasne stláčajte uvoľňovacie tlačidlo.
3. Po ukončení operácie umiestnite multikonektor na jeho držiak na prídavnom zariadení.



Odpájanie hydraulických hadíc:

Pred odpojením armatúr spustite prídavné zariadenie do bezpečnej polohy na pevnom a rovnom povrchu. Otočte ovládaciu páku prídavnej hydrauliky do neutrálnej polohy.

OZNÁMENIE

Pri odpájaní prídavného zariadenia vždy odpojte hydraulické spojky pred uvoľnením rýchlopínacej dosky, aby ste predišli poškodeniu hadice a akémukoľvek rozliatiu oleja. Nainštalujte ochranné krytky späť na armatúry, aby ste zabránili vniknutiu nečistôt do hydraulického systému.

Uvoľnenie zvyškového hydraulického tlaku:

Pokiaľ v hydraulickom systéme prídavného zariadenia zostane zvyškový tlak, hydraulické spojky sa často dajú odpojiť, ale ďalšie pripojenie môže byť náročné. Ak sa armatúry nedajú pripojiť, treba po vypnutí motora vypustiť zvyškový tlak otočením ovládacej páky prídavnej hydrauliky nakladača. Aby ste sa uistili, že v hydraulickom systéme prídavného zariadenia nebude žiadny zvyškový tlak, pred odpojením spojok vypnite motor nakladača a pohybujte ovládanou pákou prídavnej hydrauliky nakladača dozadu a dopredu.

6. Obsluha prídavného zariadenia

Skôr než začnete pracovať, znova skontrolujte prídavné zariadenie a pracovné prostredie a odstráňte všetky prekážky z pracovnej oblasti. Rýchla kontrola zariadenia a pracovnej oblasti pred použitím sú súčasťou zaistenia bezpečnosti a najlepšieho výkonu zariadenia.



VAROVANIE

Riziko rozdrvenia – Nikdy nedovoľte iným osobám, aby sa dostali pod zdvihnuté prídavné zariadenie alebo rameno nakladača. Pamätajte si, že rameno nakladača sa môže spustiť alebo nakloniť, aj keď bol motor vypnutý (riziko rozdrvenia). Nakladač nie je určený na dlhšie držanie zdvihnutého bremena. Pred opustením sedadla vodiča vždy spustíte prídavné zariadenie do bezpečnej polohy.



VAROVANIE

Riziko pádu z výšky a rozdrvenia pod prídavným zariadením alebo nakladačom – Nikdy nepoužívajte prídavné zariadenie ako zdvíhaciu plošinu alebo na prepravu osôb. Nikdy nepoužívajte nakladač alebo jeho prídavné zariadenie na prepravu osôb alebo ako akýkoľvek druh pracovnej plošiny, a to ani dočasne. Nikdy nelezte na prídavné zariadenie.

Pred opustením sedadla vodiča vždy spustíte prídavné zariadenie na zem. Nakladač nie je určený na dlhšie držanie zdvihnutého bremena.



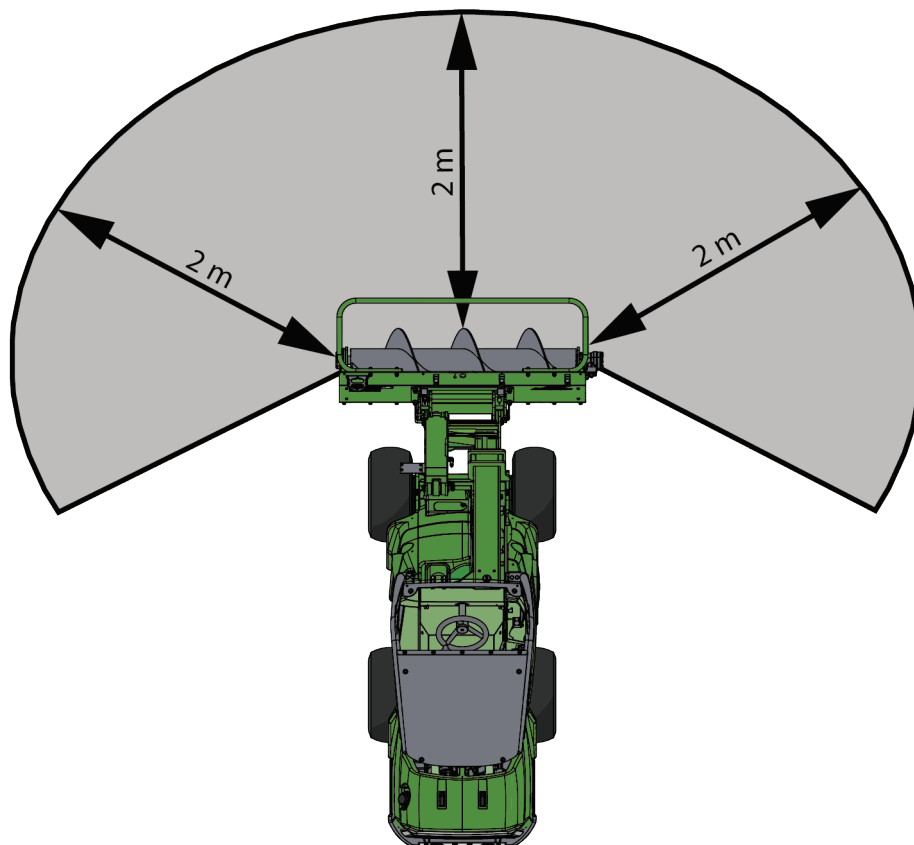
**NEBEZPEČENS
TVO**

Riziko zachytenia – Dajte si pozor na otáčajúcu sa skrutku závitovky, pri ktorej vzniká riziko zachytenia. Nikdy sa ničím nedotýkajte otáčajúcej sa alebo aktivovanej závitovky. Nikdy nevykonávajte údržbu ani úpravy, ak sa prídavné zariadenie môže náhodne spustiť. Pokiaľ sa musíte závitovky dotknúť, vypnite motor nakladača a zabráňte neplánovanému spusteniu.



6.1 Bezpečnostná vzdialenosť

Minimálna bezpečnostná vzdialenosť prídavného zariadenia je 2 metrov od stroja. Nedovoľte ľuďom v okolí, aby stáli v kratšej ako bezpečnej vzdialenosti 2 metrov od prídavného zariadenia. Zastavte prídavné zariadenie, ak sa iné osoby priblížia k stroju viac, ako je bezpečná vzdialenosť.



6.2 Kontroly pred použitím

- Pred používaním skontrolujte, či boli z pracovnej oblasti odstránené všetky prekážky. Taktiež sa uistite, že v pracovnej oblasti nie sú žiadne voľné hadice, káble, drôty atď. Nezabudnite na správne pracovné postupy a zbytočne neopúšťajte nakladač.
- Používajte iba vtedy, keď sú všetky kolíky uzamknuté a zaistené na svojom mieste.
- Skontrolujte všeobecný stav prídavného zariadenia a nakladača. Odstráňte akékoľvek zaseknuté materiály, aby ste predišli zablokovaniu. Skontrolujte, či sa závitovka vie voľne otáčať a či okolo nej nie je navinutý žiadny materiál.
- Skontrolujte, že v závitovke na prihňanie krmiva nie sú žiadne zlomené komponenty.
- Pravidelne kontrolujte prípadné úniky z hydraulického systému. Pri známkach presakovania nikdy nepoužívajte prídavné zariadenie. Pokyny na údržbu nájdete v kapitole 7.
- So zariadením pracujte v dobre osvetlených priestoroch a ubezpečte sa, že vetranie je dostatočné.
- Pri obsluhu zariadenia zabezpečte, aby sa okoloidúci nachádzali v bezpečnej vzdialenosti. Nedovoľte nikomu vstúpiť do nebezpečného priestoru ramena alebo stáť priamo pred nakladačom. Skontrolujte tiež, či sa dá s nakladačom bezpečne cúvať. Nikdy nepredpokladajte, že okoloidúci zostanú tam, kde ste ich videli naposledy. Hlavne deti to k pohybujúcemu sa zariadeniu často priťahuje.
- V blízkosti dobytky jazdite opatrne a pokojne.
- Prídavné zariadenie alebo ovládače nakladača obsluhujte iba vtedy, keď sedíte na sedadle vodiča. Zaistite, aby sa nakladač a prídavné zariadenie používali bezpečne a podľa zamýšľaného účelu. Nedovoľte deťom obsluhovať zariadenie.
- Nezabudnite na správne pracovné postupy a zbytočne neopúšťajte sedadlo vodiča. Na bezpečnom mieste precvičujte používanie prídavného zariadenia a ovládačov nakladača. Ak nie ste oboznámený s konkrétnym modelom nakladača, odporúča sa nacvičiť si jeho používanie bez akéhokoľvek prídavného zariadenia.

6.3 Kvalifikácia obsluhy

Ak zamýšľate toto prídavné zariadenie používať, musíte splniť nasledujúce podmienky:

- Poznajte zamýšľané použitie prídavného zariadenia.
- Oboznámte sa s tým, ako nakladač bezpečne používať v rôznych pracovných podmienkach.
- Prečítajte si pokyny týkajúce sa používania prídavného zariadenia v tejto príručke a vždy sa nimi riadte.
- Majte k dispozícii túto príručku a návod na obsluhu nakladača.
- Zaistite, aby sa nakladač a prídavné zariadenie používali bezpečne a podľa zamýšľaného účelu.
- Nikdy nedovoľte deťom obsluhovať zariadenie.
- Nikdy nepracujte s nakladačom alebo prídavným zariadením pod vplyvom alkoholu, drog alebo liekov, ktoré môžu zhoršiť úsudok alebo spôsobiť ospalosť, alebo ak nie ste inak zdravotne spôsobilý na obsluhu zariadenia.
- Predtým, než začnete stroj používať, absolvujte všetky povinné školenia požadované zamestnávateľom.

6.4 Použitie



NEBEZPEČENSTVO

Riziko rozdrvenia a zachytenia v dôsledku kontaktu s pohyblivými časťami – Nikdy nenechávajte zariadenie bez dohľadu, keď motor beží. Uplatnite proces bezpečného zastavenia.

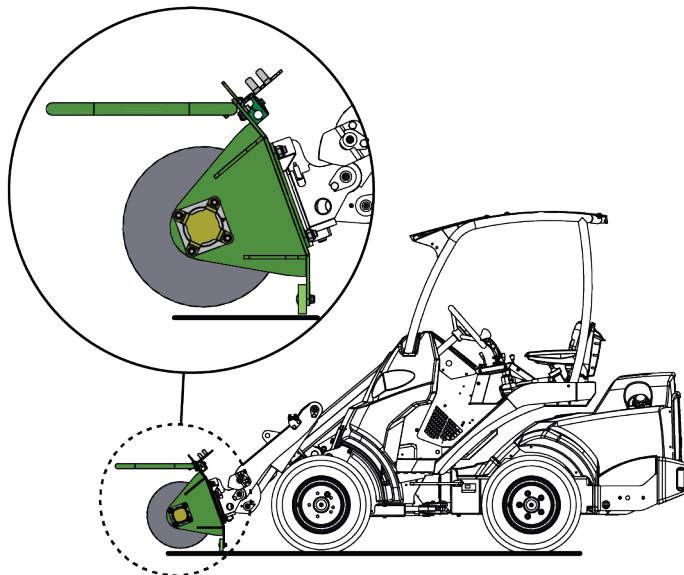
Používanie závitovky na prihŕňanie krmiva:

- 1 Nastavte prídavné zariadenie do pracovnej polohy. Závitovka na prihŕňanie krmiva pracuje najefektívnejšie, keď je v mierne naklonenej polohe, ako je zobrazené na vedľajšom obrázku.

Uistite sa tiež, že sa závitovka nedotýka zeme, ako je zobrazené na vedľajšom obrázku.

Po nastavení vhodnej polohy zdvihnite rameno nakladača tak, že ovládaciu páku ramena ovládajte iba pozdĺžne. Týmto spôsobom sa pri zdvíhaní a spúšťaní prídavného zariadenia zachová správna poloha.

Ak je váš nakladač vybavený teleskopickým ramenom, môžete ho využiť na lepší výhľad na pracovnú plochu.



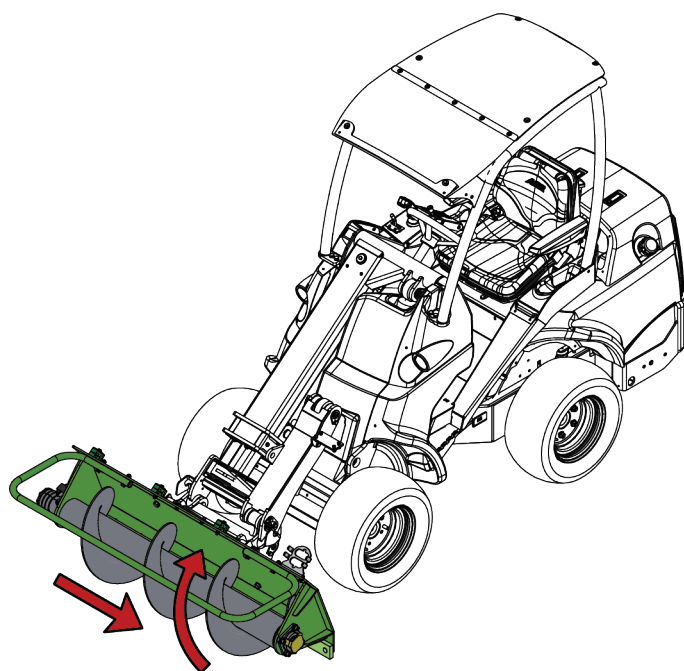
OZNÁMENIE

Aby sa zabránilo poškodeniu závitovky na prihŕňanie krmiva, prídavné zariadenie nikdy nenastavte do polohy, v ktorej by mohla naraziť na podlahu alebo prekážku na podlahe.

- 2 Závitovka na prihŕňanie krmiva sa spúšťa otočením ovládacej páky prídavnej hydrauliky do jej zamknutej polohy alebo tlačidlami na pákovom ovládači. Prídavné zariadenie spustíte vtedy, keď sedíte na sedadle vodiča a prídavné zariadenie je v pracovnej polohe.

Zariadenie sa odporúča sa vyprázdňovať na ľavú stranu, ako znázorňujú šípky na vedľajšom obrázku.

Zmenou smeru otáčania sa krmivo môže posúvať doľava alebo doprava. Závitovka na prihŕňanie krmiva však bude pracovať najefektívnejšie, keď sa krmivo posúva doľava.



- 3 Nastavte rýchlosť otáčania motora nakladača podľa manipulovaného materiálu a prevádzkových podmienok. Aby sa zabezpečilo efektívne premiešanie materiálu, rýchlosť otáčania by mala byť vysoká.

Plávajúce rameno (voliteľná výbava na niektorých modeloch nakladača)

Ak je váš nakladač vybavený plávajúcim ramenom, odporúčame túto funkciu vypnúť. Plávajúci systém umožňuje, aby radlica účinnejšie sledovala povrch zeme, čo zlepšuje výkon zariadenia.

OZNÁMENIE

Uvedomte si, že nakladač sa môže neočakávane zastaviť, ak prídavné zariadenie narazí na prekážku. Plávajúce rameno nezabráni náhlemu zastaveniu alebo možnému poškodeniu prídavného zariadenia, ku ktorému dôjde nárazom na prekážku. Pred použitím zariadenia zaistite bezpečnosť pracovného priestoru a vždy zapnite bezpečnostný pás.

6.4.1 Vyhybanie sa zablokovaniu a odstraňovanie zablokovania

Zabráňte zablokovaniu závitovky na prihŕňanie krmiva prispôbením pojazdovej rýchlosti množstvu a kompaktnosti krmiva. Udržujte zariadenie v čistote, aby sa na neho nelepil materiál.

Závitovka na prihŕňanie krmiva je vybavená ventilom, ktorý obmedzuje krútiaci moment hydraulického motora, aby zabránil poškodeniu závitovky. Zablokovanie sa zvyčajne dá odstrániť otáčaním závitovky v opačnom smere. V prípade potreby odstráňte zablokovanie ručne pomocou vhodných nástrojov. Pred priblížením sa k prídavnému zariadeniu uplatnite proces bezpečného zastavenia.



VAROVANIE

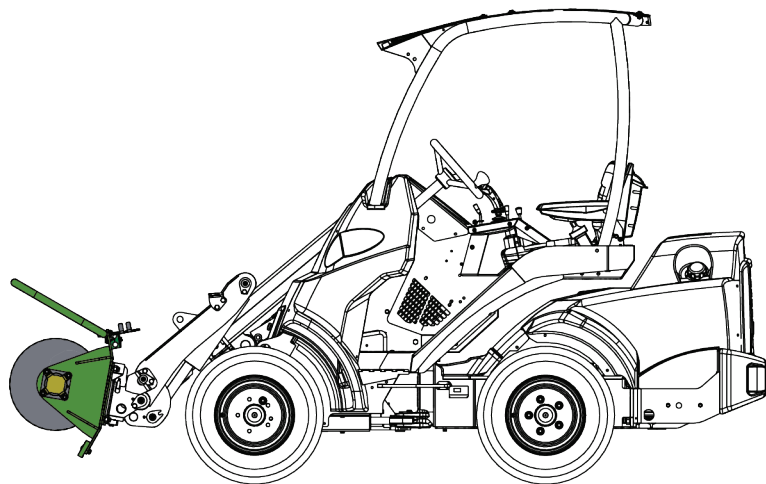
Dávajte si pozor na riziko zachytenia a rozdrvenia, hlavne keď odstraňujete zablokovanie. Ak sa zablokovanie odstráni bez toho, aby sa najprv vypla prídavná hydraulika nakladača, otáčajúci sa hriadeľ sa okamžite spustí a potenciálne spôsobí vážne zranenie. Pred opustením sedadla vodiča vždy zastavte prídavné zariadenie otočením ovládacej páky prídavnej hydrauliky nakladača do neutrálnej polohy, zastavte motor nakladača a vypustite zvyškový tlak z hydraulického systému.



6.5 Prepravná poloha

Pred prepravou zdvihnite závitovku na prihŕňanie krmiva zo zeme. Udržujte nakladač v stabilnej polohe.

Pred prepravou závitovku vždy zastavte a prídavné zariadenie vždy držte v čo najnižšej polohe a čo najbližšie k zemi. Počas pojazdu držte teleskopické rameno zasunuté.



VAROVANIE

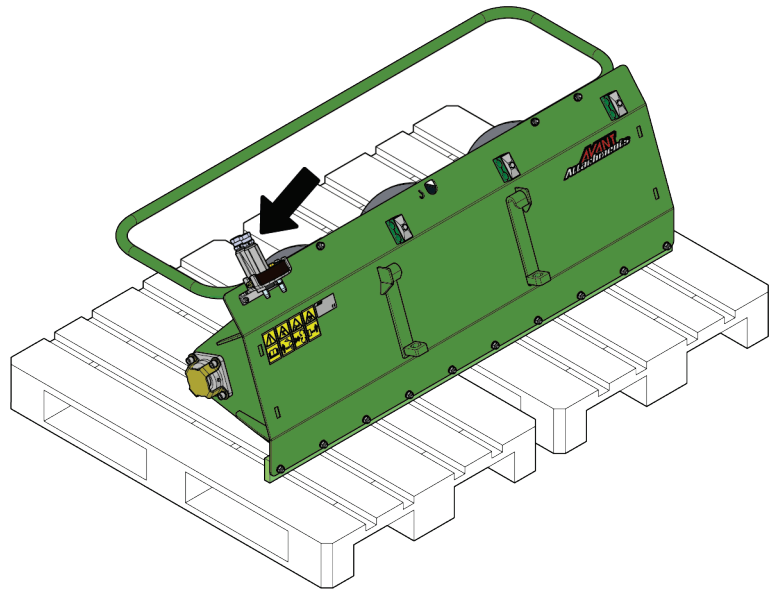
Riziko prevrátenia – udržiavajte nakladač v stabilnej polohe. Prídavné zariadenie vždy držte v čo najnižšej polohe a čo najbližšie k zemi. Počas pojazdu s bremenom udržiavajte teleskopické rameno zasunuté.

6.6 Uskladnenie prídavného zariadenia

Prídavné zariadenie odpojte a uskladnite na rovnom povrchu. Prídavné zariadenie najlepšie uložte na mieste, kde je chránené pred priamym slnkom, dažďom a mimoriadnymi teplotami.

- Zariadenie nesmie ležať priamo na zemi. Položte ho napríklad na bloky dreva alebo palety.
- Umiestnite multikonektor na jeho držiak, ako ukazuje šípka na obrázku nižšie. Nikdy nenechávajte hydraulický konektor na zemi.
- Uistite sa, že prídavné zariadenie je počas skladovania zaistené proti všetkým pohybom.
- Nikdy nelezte na prídavné zariadenie.

Pre dlhé skladovanie obnovte náter tam, kde je to potrebné, a namažte mazacie body, aby ste zabránili poškodeniu hrdzou.



7. Údržba a servis

Prídavné zariadenie bolo navrhnuté tak, aby si vyžadovalo čo najmenšiu údržbu. Permanentná údržba zahŕňa pravidelné čistenie a mazanie a sledovanie stavu prídavného zariadenia. Vzhľadom na riziko rozdrvenia spôsobeného poklesnutím častí stroja sa všetky údržbárske práce musia vykonať, až keď sa pohyblivé časti úplne spustia dole a prídavné zariadenie sa položí na zem v rovnej polohe.



NEBEZPEČENSTVO

Riziko rozdrvenia – Nikdy nevstupujte pod zdvihnuté prídavné zariadenie. Počas všetkých činností údržby sa uistite, že prídavné zariadenie je správne podoprené. Nikdy nevstupujte pod zdvihnuté prídavné zariadenie. Počas údržby môže rameno nakladača neočakávane klesnúť a spôsobiť vážne poranenie v dôsledku rozdrvenia alebo nárazu, a to aj vtedy, keď motor nakladača nebeží. Všetky činnosti údržby a servisné úkony sa musia vykonať, keď bolo prídavné zariadenie spustené do bezpečnej polohy.

7.1 Kontrola hydraulických komponentov

Po vypnutí motora, vychladnutí systému a vypustení tlaku skontrolujte stav hydraulických hadíc a komponentov. Ak objavíte unikanie kvapaliny v hydraulickom systéme prídavného zariadenia alebo nakladača, zariadenie nepoužívajte. Unikajúca hydraulická kvapalina môže preraziť pokožku a spôsobiť vážne zranenie. Ak hydraulická kvapalina prerazí pokožku, okamžite vyhľadajte lekársku pomoc. Všetky časti tela, ktoré boli v kontakte s hydraulickým olejom, dôkladne umyte vodou a mydlom. Hydraulická kvapalina tiež poškodzuje životné prostredie. Musí sa zabrániť akémukoľvek úniku hydraulickej kvapaliny do prostredia. Všetky netesnosti opravte ihneď po ich zistení. Malý únik môže rýchlo prerásť do veľkého. Prídavné zariadenie používajte iba s takým typom hydraulického oleja, aký sa akceptuje na používanie v nakladačoch Avant.



NEBEZPEČENSTVO

Nebezpečenstvo vstreknutia kvapaliny pod vysokým tlakom do tela cez pokožku – Pred vykonaním údržby vypustíte zvyškový tlak. Nikdy nemanipulujte s hydraulickými komponentmi, keď je hydraulický systém pod tlakom, pretože armatúra by mohla prasknúť alebo uvoľniť sa a uvoľnený olej by mohol spôsobiť vážne zranenie. Ak objavíte poruchu v hydraulickom systéme, zariadenie nepoužívajte.



Vizuálne skontrolujte hadice, aby ste zistili praskliny alebo odrenie. Pri známkach unikania kvapalín skontrolujte komponent tak, že v oblasti s podozrením na unikanie podržíte kus kartónu. Na vyhľadanie miest unikania nepoužívajte ruky. Sledujte opotrebovanie hadíc a prestaňte ich používať, ak sa vonkajšia vrstva ktorejkoľvek hadice opotrebuje. Skontrolujte trasy hadíc. Nastavte spojky na hadiciach, aby ste zabránili odreniu hadíc. Hadice majú obmedzenú životnosť. V závislosti od prevádzkových podmienok sa všetky hadice musia dôkladne skontrolovať najneskôr po 3 až 5 rokoch používania a v prípade potreby vymeniť za nové.

Odhalenie poruchy znamená, že sa hydraulická hadica alebo komponent musia vymeniť a zariadenie sa nesmie používať, kým nie je opravené. Náhradné diely môžete získať od svojho najbližšieho predajcu Avant alebo v autorizovanom servise. Ak nemáte dostatočné znalosti a skúsenosti o hydraulických zostavách a o tom, ako bezpečne vykonať opravu, zverte vykonanie opravy odborným servisným technikom.

7.2 Čistenie prídavného zariadenia

Zariadenie pravidelne čistite, aby ste zabránili hromadeniu špiny, ktorú je ťažšie vyčistiť. Na čistenie sa dá použiť vysokotlakový čistič a mierny čistiaci prostriedok. Nepoužívajte silné rozpúšťadlá a nestriekajte priamo na hydraulické komponenty ani na štítky na prídavnom zariadení.



VAROVANIE

Nebezpečenstvo zachytenia – Riziko zachytenia pretrváva aj počas údržby. Pred akýmkoľvek čistením, údržbou alebo servisom vždy vykonajte proces bezpečného zastavenia.

7.3 Kontrola kovových konštrukcií

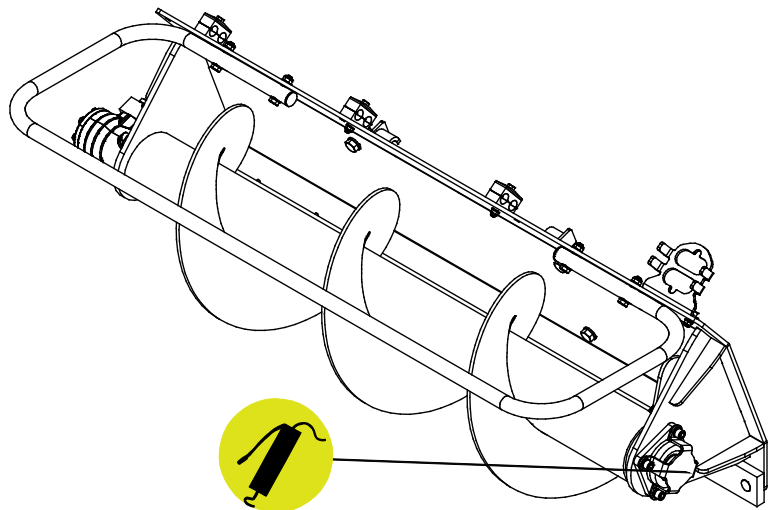
Aj kovové konštrukcie prídavného zariadenia treba pravidelne kontrolovať. Vizuálne skontrolujte prípadné poškodenia a dôkladne skontrolujte rýchlopínacie konzoly a ich okolie. Prídavné zariadenie sa nesmie používať, ak je deformované, prasknuté, opotrebované alebo inak poškodené.

Zváracie opravy môžu vykonávať iba odborní zvárači. Pri zváraní sa musia používať výlučne metódy a prísady vhodné pre oceľ použitú na prídavné zariadenie. Viac informácií o opravách môžete získať v najbližšom servisnom stredisku.

7.4 Mazanie

Do mazacieho bodu v ložisku by sa malo pravidelne pridávať malé množstvo maziva. Správny interval mazania značne závisí od prevádzkových podmienok, ale mazivo sa musí doplniť najmenej po každých 10 hodinách používania.

Očistite koniec maznice pred mazaním a naraz pridávajte iba malé množstvo maziva. Maznica je štandardná maznica R1/8". Pri poškodení ich vymeňte.



7.5 Brit lyžice

Brit lyžice nasadte skôr, než sa rám prídavného zariadenia dostane do kontaktu so zemou. Brit lyžice si nevyžaduje nastavenie.

7.6 Uzavierací ventil

K hydraulickému motoru závitovky na prihňanie krmiva je pripojený ventil, ktorý pri zablokovaní zastaví závitovku, aby zabránil jej poškodeniu. Ventil má prednastavené tlakové limity pre obidva smery činnosti. Úprava nastavenia tlaku je zakázaná. Pri problémoch s ventilom sa obráťte na servis Avant.

7.7 Likvidácia na konci životnosti

Na konci životnosti prídavné zariadenie recyklujte a riadne zlikvidujte. Prídavné zariadenie odmontujte a oddel'te rôzne materiály, napríklad plast, oceľ, gumu a oleje. Vypustite a zozbierajte všetky oleje a zaobchádzajte s nimi podľa platných miestnych predpisov. Do prostredia nikdy nevypúšťajte oleje ani nevyhadzujte materiály.

Recyklujte každý materiál a odovzdajte ho na vhodnom zbernom mieste. Ak je to možné, nechajte recykláciu vykonať spoločnosť zameranú na odpadové hospodárstvo.

8. Záručné podmienky

Spoločnosť Avant Tecno Oy poskytuje na prídavné zariadenia, ktoré vyrába, záruku v trvaní jedného roka (12 mesiacov) od dátumu ich nákupu.

Záruka pokrýva nasledujúce náklady na opravu:

- Náklady na prácu sú pokryté, ak sa oprava nevykonáva vo výrobnom závode.
- Výrobný závod vymieňa všetky poškodené komponenty alebo spotrebný materiál.

V osobitných prípadoch, ktoré sa dohodnú vopred, môže závod preplatiť cenu komponentov zakúpených zákazníkom.

Táto záruka sa nevzťahuje na:

- Činnosti údržby alebo diely a spotrebný materiál potrebné pre tieto činnosti.
- Poškodenia spôsobené nezvyčajnými pracovnými podmienkami alebo spôsobmi použitia, nedbanlivosťou, štrukturálnymi zmenami vykonanými bez súhlasu spoločnosti Avant Tecno Oy, použitím iných ako originálnych dielov alebo nedostatočnou údržbou.
- Dôsledky poruchy, ako napríklad prerušenie práce alebo iné možné ďalšie škody.
- Cestovné a/alebo prepravné náklady v dôsledku opravy.

FI	EY-vaatimustenmukaisuusvakuutus	Alkuperäinen kieliversio
SV	EG-försäkran om överensstämmelse	Originalversion
EN	EC Declaration of Conformity	Original language
SK	ES vyhlásenie o zhode	Preklad originálneho dokumentu



Valmistaja / Tillverkare / Manufacturer / Výrobca
Osoite / Adress / Address / Adresa

AVANT TECNO OY
Ylötie 1
33470 YLÖJÄRVI,
FINLAND

Vakuutamme täten, että alla mainitut tuotteet täyttävät konedirektiivin turvallisuus- ja terveysvaatimukset (direktiivi 2006/42/EY muutoksineen). Seuraavia yhdenmukaistettuja standardeja on sovellettu /

Vi försäkrar härmed att nedan beskrivna produkter överensstämmer med hälso- och säkerhetskrav i EG-maskindirektiv (EG-direktiv 2006/42/EG som ändrat). Följande harmoniserade standarder har tillämpats /

We hereby declare that the products listed below are in conformity with the provisions of the Machinery Directive (directive 2006/42/EC as amended). The following harmonized standards have been applied:

Týmto vyhlasujeme, že nižšie uvedené výrobky sú v súlade s ustanoveniami smernice o strojových zariadeniach (smernica 2006/42/ES v znení zmien a doplnkov). Použili sa nasledujúce harmonizované normy

SFS-EN ISO 12100, SFS-EN ISO 4413

Mallit / Modeller / Models / Modely

Avant	
Hydraulitoiminen rehunsiirtoruuvi; Avant-kuormaajan työlaite Hydraulisk foderskruv; arbetsredskap för Avant lastare Hydraulic Feed mover screw; attachment for Avant loaders Závitovka na prihrňanie krmiva; prídavné zariadenie pre nakladače Avant	A452355



3.10.2022 Ylöjärvi, Finland

Jani Käkelä,
Toimitusjohtaja / Verkställande direktör /
CEO / Výkonný riaditeľ



AVANT[®]